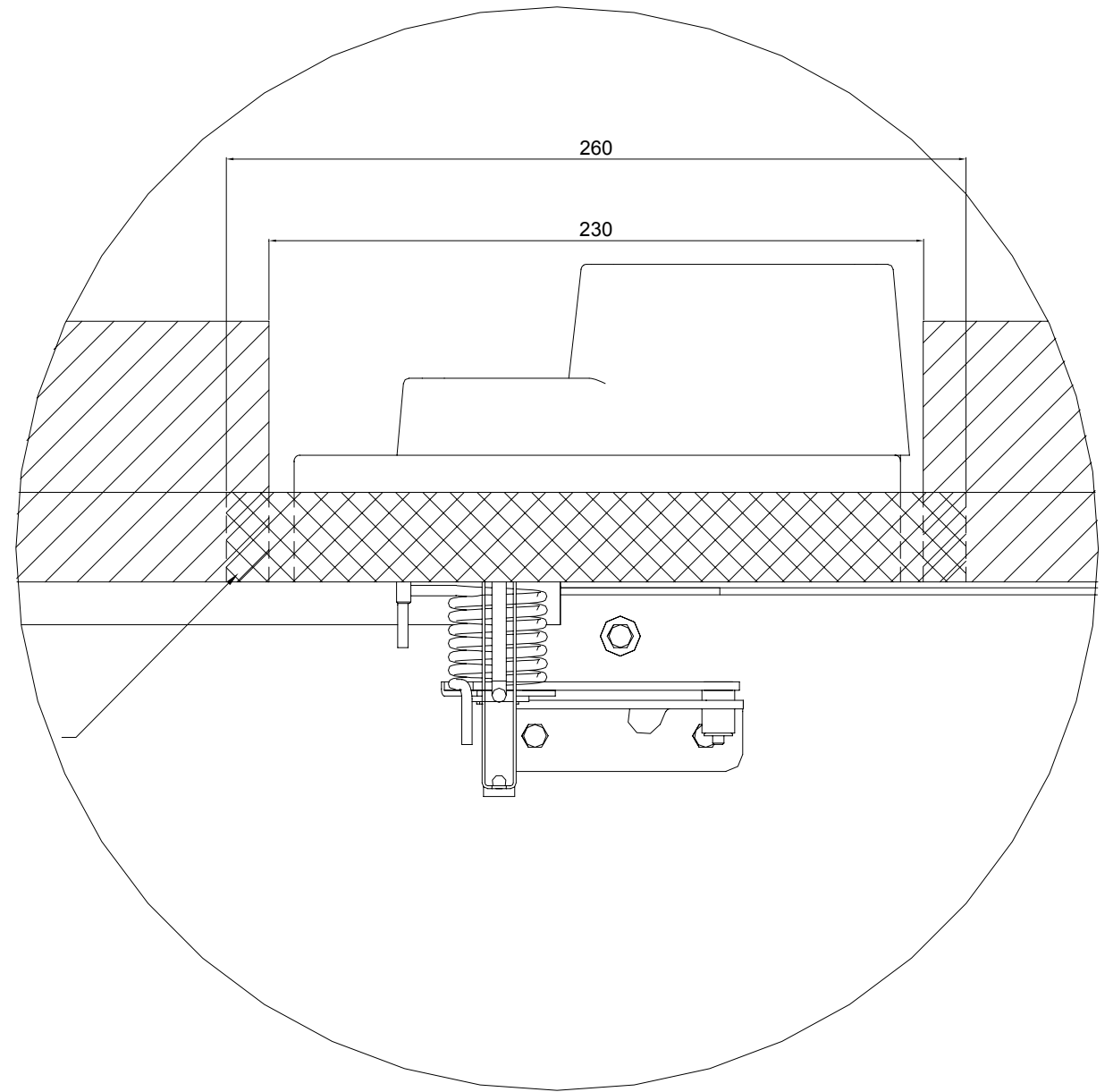
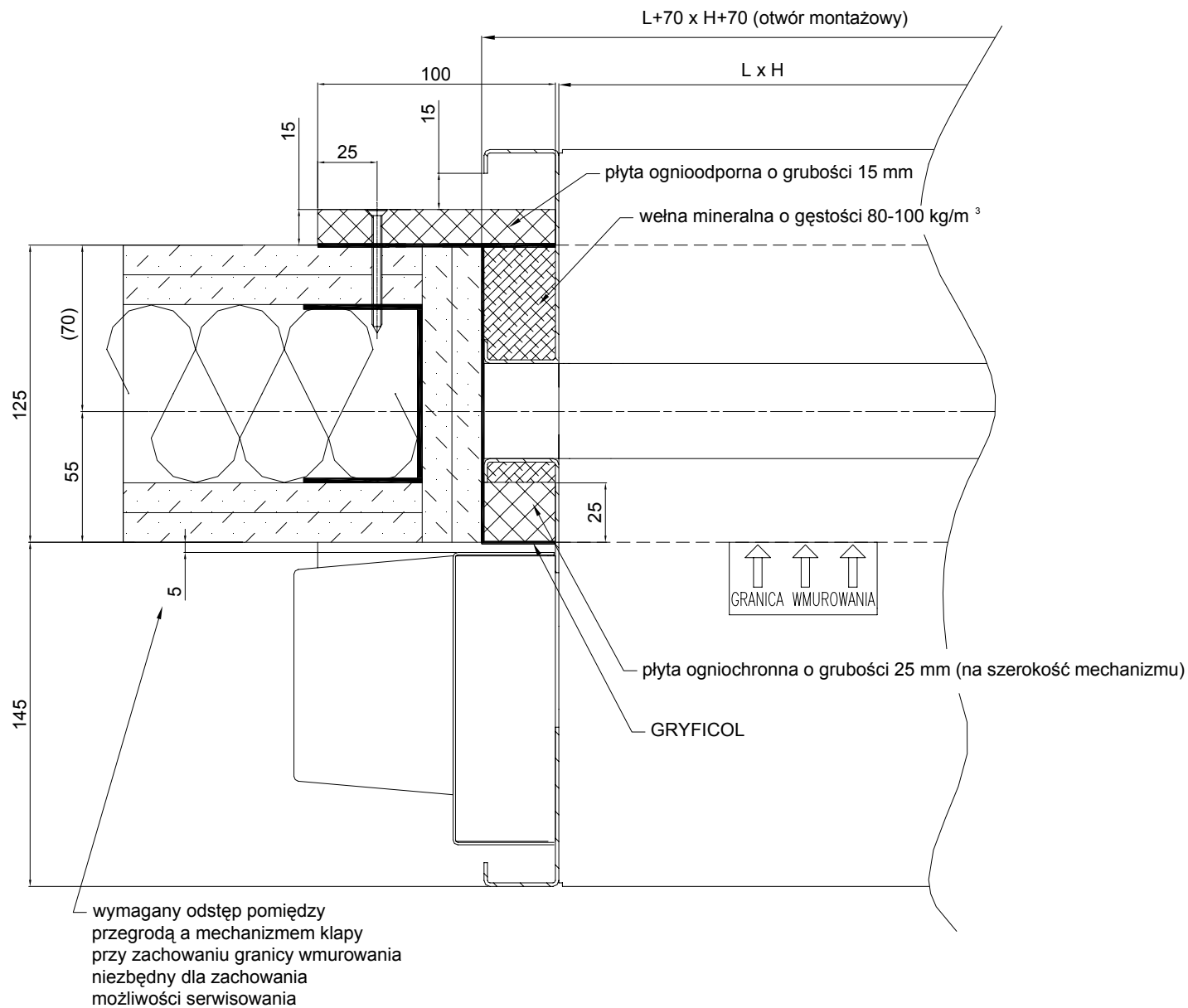


WIDOK A



Widok A

UWAGA:

1. Należy przestrzegać wszystkich wymagań zawartych w Instrukcji Montażu i Użytkowania kłapy
2. Konstrukcja ścianki lekkiej wg rozwiązania dostawcy płyty gipsowo-kartonowej i wełny mineralnej
3. Płyty ognioochronne: RIDURIT, GKF, FIREBOARD lub PROMATECT

	Data	Nazwisko	NAZWA RYSUNKU	MATERIAŁ
Rysował	04-07-24	A.Szarycki	Montaż kłapy LX-4 lub VX-4 w ściance gipsowo-kartonowej	
Sprawdził	04-07-24	P.Halewski		
 CIAT Sp z o.o. Oddział GRYFIT ul. Chmielewskiego 22 70-028 Szczecin tel. (+48 91) 432 35 20, fax. (+48 91) 432 35 36			NUMER RYSUNKU	A3
			P504-400	SKALA
WSZELKIE PRAWA ZASTRZEŻONE CIAT SP. Z O.O. KOPIOWANIE TEGO RYSUNKU BEZ NASZEJ ZGODY JEST ZABRONIONE				