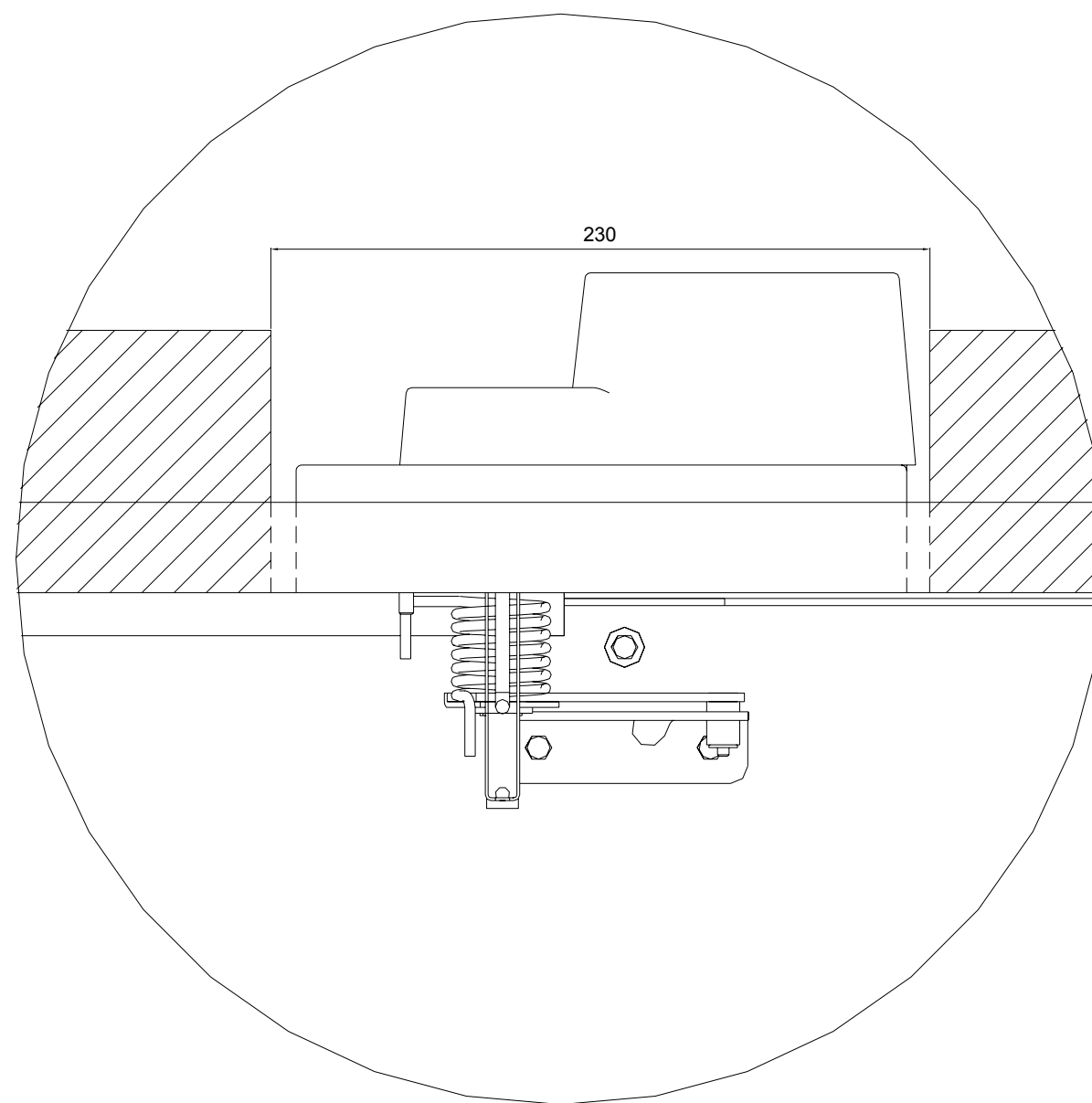


WIDOK A



Widok A

UWAGA:

1. Należy przestrzegać wszystkich wymagań zawartych w Instrukcji Montażu i Użytkowania klapy
2. Konstrukcja ścianki lekkiej wg rozwiązania dostawcy płyty gipsowo-kartonowej i wełny mineralnej
3. Płyty ogniochronne: RIDURIT, GKF, FIREBOARD lub PROMATECT

| | | | | |
|--|----------|------------|---|----------|
| | Data | Nazwisko | NAZWA RYSUNKU | MATERIAŁ |
| Rysował | 04-12-10 | A.Szarycki | Montaż klapy LX-4 lub VX-4 w ściance gipsowo-kartonowej z wykorzystaniem wełny mineralnej i płyty ognioodpornej | |
| Sprawdził | 04-12-10 | P.Halewski | | |
| CIAT Sp z o.o. Oddział GRYFIT ul. Chmlelewskiego 22 70-028 Szczecin tel. (+48 91) 432 35 20, fax. (+48 91) 432 35 36 | | | NUMER RYSUNKU | A3 |
| | | | P504-415 | SKALA |
| WSZELKIE PRAWA ZASTRZEŻONE CIAT SP. Z O.O. KOPIOWANIE TEGO RYSUNKU BEZ NASZEJ ZGODY JEST ZABRONIONE | | | | |