

przewód instalacji wentylacyjnej
mocowany na zawieszach zgodnie z
instrukcją montażu producenta

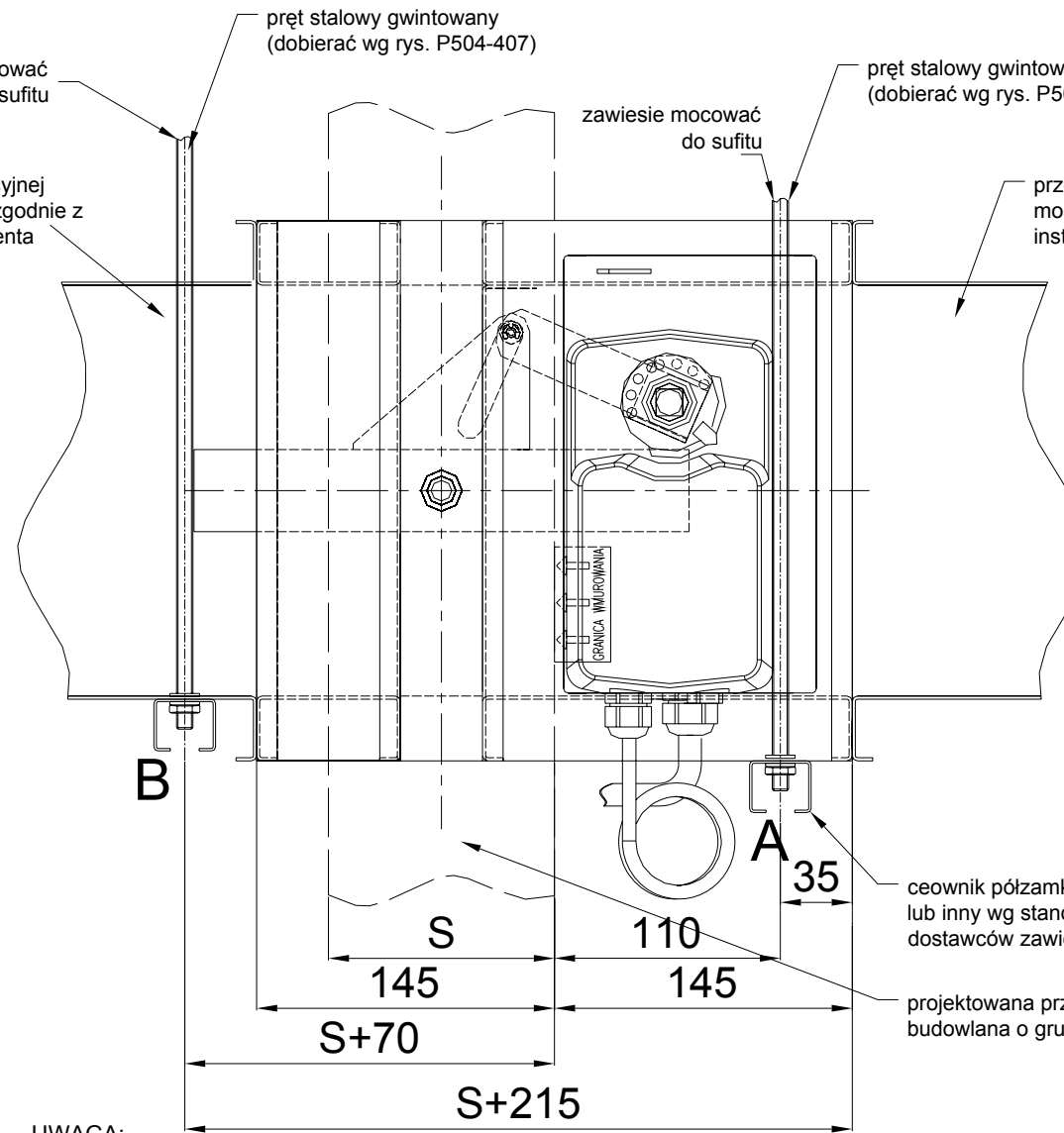
zawiesie mocować
do sufitu

pręt stalowy gwintowany
(dobierać wg rys. P504-407)

zawiesie mocować
do sufitu

pręt stalowy gwintowany
(dobierać wg rys. P504-407)

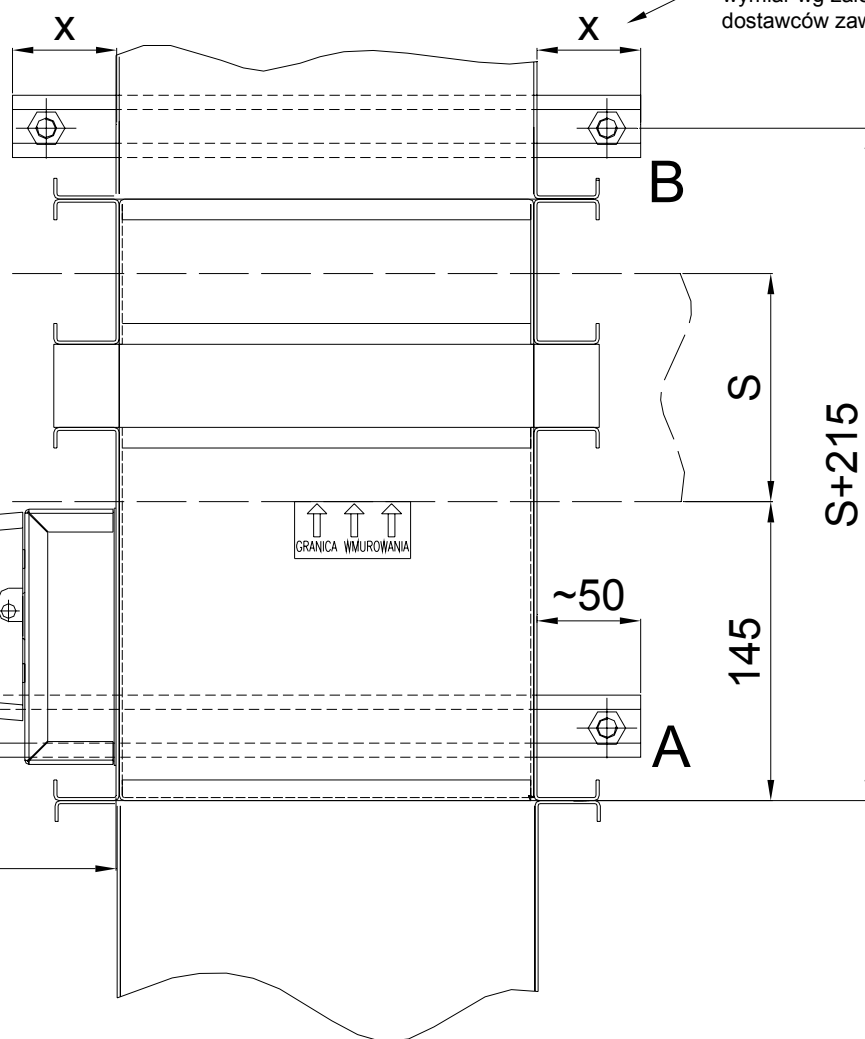
przewód instalacji wentylacyjnej
mocowany na zawieszach zgodnie z
instrukcją montażu producenta



ceownik półzamknięty 30x25x2
lub inny wg standardów
dostawców zawiesz

projektowana przegroda
budowlana o grubości S

wymiar wg zaleceń
dostawców zawiesz



UWAGA:

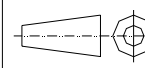

- Należy przestrzegać wszystkich wymagań zawartych w Instrukcji Montażu i Użytkowania kłapy.
- Zawiesia są stosowane na potrzeby montażu kłapy przed wykonaniem przegrody budowlanej. Po upływie 48 godzin od wmurowaniu kłapy w wykonaną przegrodę budowlaną, można je usunąć.

KOLEJNOŚĆ MONTAŻU

- Wykonać zawieszenie przewodu w odległości S+70 mm od planowanej płaszczyzny przegrody o grubości S, przy pomocy zawiesia B,
- Zamontować przewód wentylacyjny zakończony kołnierzem, opierając go na zawiesiu B, w odległości 145 mm od ww. płaszczyzny,
- Wykonać zawieszenie kłapy w odległości 110 mm od ww. płaszczyzny, przy pomocy zawiesia A,
- Zamontować klapę na zawiesiu A i skręcić ją z przygotowanym wcześniej przewodem wentylacyjnym,
- Sprawdzić poprawność działania zamontowanej kłapy,
- Zamontować drugą część przewodu wentylacyjnego,
- Sprawdzić ponownie poprawność działania zamontowanej kłapy,

SPOSÓB WYKONANIA PRZEGRODY BUDOWLANEJ

- Kłapa **NIE MOŻE (!)** stanowić szalunku dla wykonywanej przegrody.
- Wykonując przegrodę należy pozostawić otwór wokół kłapy, po 45 mm z każdej strony.
- Nie wcześniej niż po 48 godzinach od tej operacji, można wypełnić otwór montażowy zaprawą murarską lub opcjonalnie zaprawą bezskurczową.

	Data	Nazwisko	NAZWA RYSUNKU Montaż kłapy LX-4 lub VX-4 w ciągu przewodów wentylacyjnych przed wykonaniem przegrody budowlanej	MATERIAŁ
Rysował	04-08-09	A.Szarycki		
Sprawdził	04-08-10	P.Halewski		
 CIAT Sp z o.o. Oddział GRYFIT ul. Chmielewskiego 22 70-028 Szczecin tel. (+48 91) 432 35 20, fax. (+48 91) 432 35 36			NUMER RYSUNKU P504-402	A3 SKALA

WSZELKIE PRAWA ZASTRZEŻONE CIAT SP. Z O.O. KOPIOWANIE TEGO RYSUNKU BEZ NASZEJ ZGODY JEST ZABRONIONE